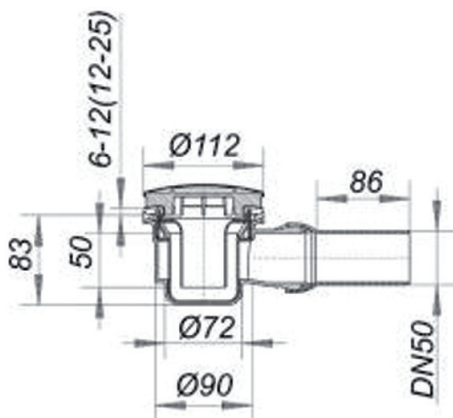


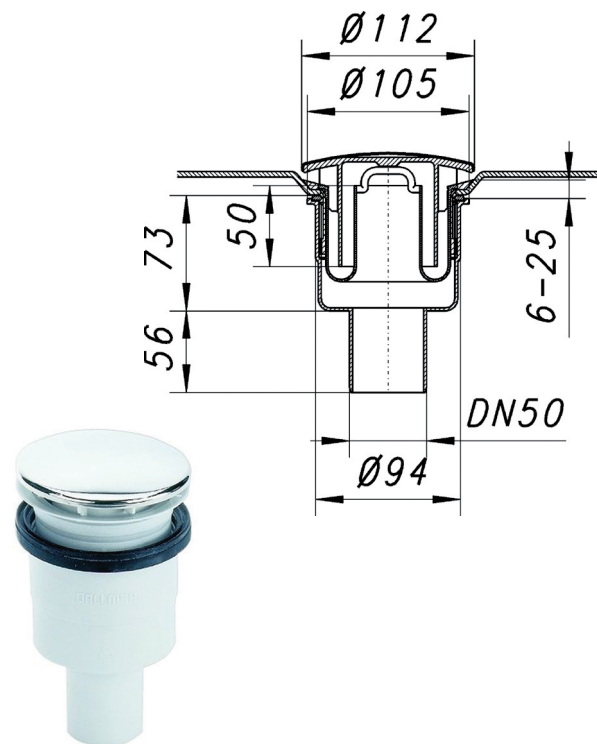


Originalzubehör Ablaufgarnituren

BFD.02-w fügt sich mit waagrechttem Abgang und nahezu unverwüster massiver Edelstahlkappe harmonisch in die Duschkabine ein.



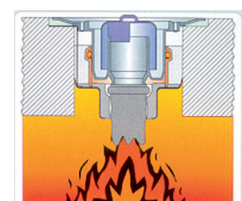
Komplettiert wird BFD® durch einen Wannena Ablauf DN90 mit einer Durchlaufkapazität von 0,5 L/Sek. für BFD.02-s. Als Originalzubehör halten wir sehr hochwertige Varianten für Sie vor.



BFD.02-s mit senkrechtem Abgang DN 90 / 50 zur direkten Deckendurchführung.

Beide Varianten verfügen über einen Geruchsverschluss und zeichnen sich dank eines herausnehmbaren Einsatzes durch **leichte Revisionierbarkeit** aus.

Als Systemkomponente zu BFD.02-s ist ein **Brand- und Schallschutzrohbauelement** verfügbar.



... siehe BFD.02-sbs



Originalzubehör Ablaufgarnituren

BFD.04-w wurde extra flach konstruiert. Mit einer Sperrwasserhöhe von lediglich 30 mm statt der nach Norm geforderten 50 mm, kommt er überall dort zum Einsatz wo flache Duschen einerseits und minimale Einbautiefen andererseits, gewollt oder sogar unabdingbar sind.

Den spannungsfreien Sitz und ein zusätzliches Plus an reduzierter Einbautiefe erhält die Garnitur durch die werkseitige Spezialfräsung des Hartschaumträgers. Dieser Arbeitsschritt wird als Sonderanfertigung automatisch bei Bestellung der betreffenden Ablaufgarnitur an der zugehörigen Dusche ausgeführt. Die Zusatzleistung übernehmen wir als Service kostenfrei.

